



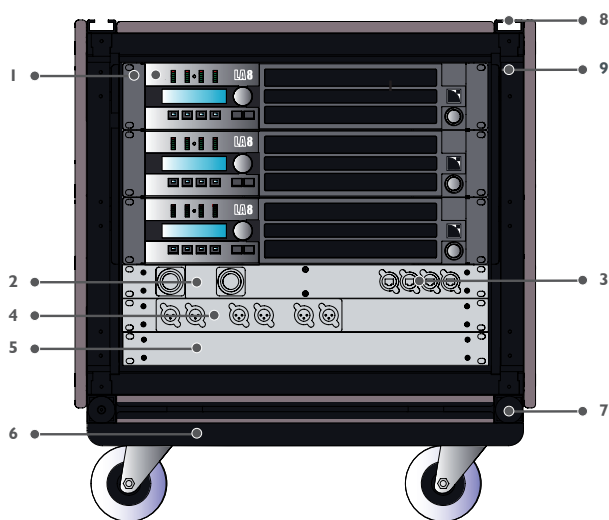
# LA-RAK

## RACK DE TOURNÉE



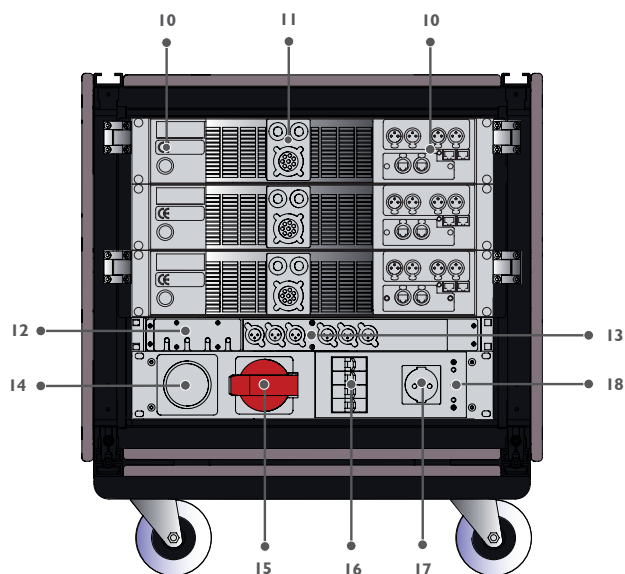
Le LA-RAK intègre dans une enceinte 9U trois contrôleurs amplifiés LA8, deux panneaux de distribution audio et réseau, et un bloc d'alimentation électrique. Un plateau à roulettes est inclus pour déplacer le LA-RAK. Deux barres de couplage permettent l'assemblage avec un autre LA-RAK ou un cadre de levage.

### AVANT



- 1 Contrôleurs amplifiés LA8
- 2 Panneau entrée/link analogique (2 connecteurs PA-COM®)
- 3 Panneau entrée/link L-NET (2 connecteurs EtherCON®)
- 4 Panneau entrée/link numérique (6 connecteurs XLR)
- 5 Cache IU
- 6 Plateau à roulettes amovible
- 7 Barres de couplage
- 8 Rails d'assemblage (levage et posage)
- 9 Espaces de rangement des portes avant et arrière

### ARRIÈRE

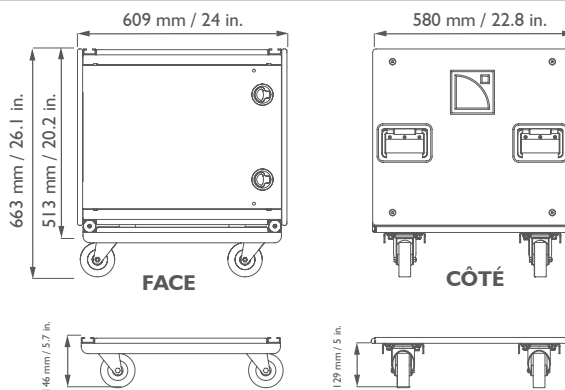


- 10 Portes pivotantes pour la protection des connecteurs
- 11 Panneau de sorties haut-parleurs (6 connecteurs SpeakON® + 3 CA-COM®)
- 12 Panneau L-NET interne (2 câbles Ethernet)
- 13 Panneau analogique interne (6 connecteurs XLR)
- 14 Entrée triphasée (câble muni d'une fiche P17 32A)
- 15 Link triphasé (prise P17 32A)
- 16 Disjoncteurs (L1, L2, L3, Aux)
- 17 Sortie auxiliaire (prise "Shuko" 10 A)
- 18 LED présence de phase (L1, L2, L3)

Illustration : version 230 V

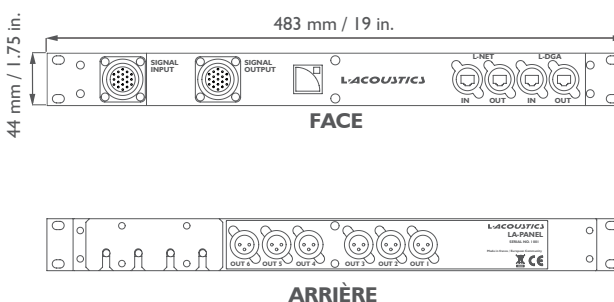
### RK9U : enceinte de rack 9U

<b>Dimensions</b>	L x H x P (avec plateau à roulettes) x P 609 x 513 x 663 x 580 mm 24 x 20.2 x 26.1 x 22.8 in.
<b>Poids</b>	96 kg / 212 lbs (totalement équipé, avec plateau)
<b>Matériau</b>	Cadre aluminium et acier, côtés en polyéthylène portes en polycarbonate LEXAN®
<b>Finition</b>	Marron-gris RAL 8019®
<b>Accrochage/ déplacement</b>	2 barres de couplage, plateau à roulettes



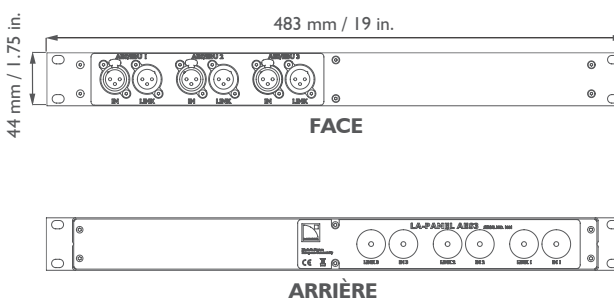
### LA-PANEL : panneau de distribution audio analogique et réseau

<b>Dimensions</b>	L x H x P 483 x 44 (1U) x 59 mm 19 x 1.75 (1U) x 2.3 in.
<b>Entrée/link analogique Connexion aux LA8</b>	2 connecteurs PA-COM® (link passif intégré au panneau) 6 connecteurs XLR
<b>L-NET entrée/link Connexion aux LA8</b>	2 connecteurs EtherCON® 2 connecteurs RJ45 (câbles CAT5e 1 m inclus)



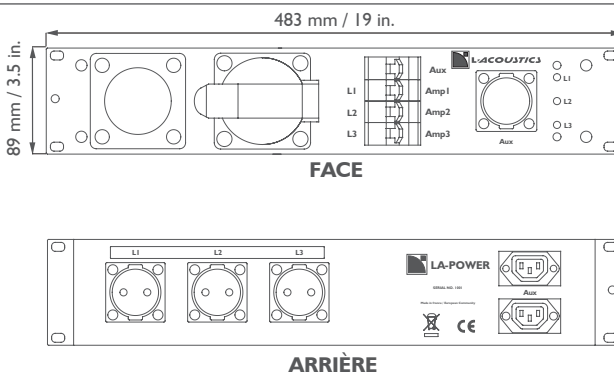
### LA-PANEL AES3 : panneau de distribution audionumérique

<b>Dimensions</b>	L x H x P 483 x 44 (1U) x 64.8 mm 19 x 1.75 (1U) x 2.6 in.
<b>Entrée/link numérique</b>	6 connecteurs XLR (link actif avec relais de secours intégré dans chaque LA8)
<b>Connexion aux LA8</b>	6 câbles XLR (1,15 m / 3.8 ft)



### LA-POWER : bloc d'alimentation électrique 230 V

<b>Dimensions</b>	L x H x P 483 x 89 (2U) x 103 mm 19 x 3.5 (2U) x 4.05 in.
<b>Entrée AC</b>	Câble muni d'une fiche 32A P17 (3P + N + G)
<b>Sortie AC</b>	Prise link 32 A P17 (3P + N + G) 1 prise type F "Shuko" (auxiliaire) 3 prises type F "Shuko" (L1, L2, L3) 2 prises type IEC CEE22 (auxiliaire)
<b>Protection</b>	3 disjoncteurs 16 A type C (L1, L2, L3) 1 disjoncteur 10 A type C (auxiliaire)



### LA-RAK BUMP : cadre de levage

<b>Dimensions</b>	W x H x D 581 x 102 x 558 mm 22.9 x 4 x 22 in.
<b>Poids</b>	13.5 kg / 29.7 lbs
<b>Matériau</b>	Acier avec revêtement anticorrosion

